
ANIK

Professional Security System

Model : A700



مقدمه

معرفی قابلیت دستگاه ۴	راهنمای سریع کپی ۶
ویژگی اختصاصی دستگاه دو سیمکارته ۵	راهنمای سریع ریموت ۷
نکات مهم ۵	

بخش اول

نحوه نصب و سیم بندی دستگاه ۸	خروجی ها (out4 - out3 - out2 - out1) ۱۰
ترمینال باتری (BAT) ۱۰	دینگ دانگ ۱۱
ترمینال AUX (13v) ۱۰	حالت نیمه فعال (پارت زون) ۱۲
خروجی برای آژیر (SIR) ۱۰	زون ۲۴ ساعته Z4 ۱۲
ترمینال A/D (KEYPAD) ۱۰	زون پدال ۱۲

بخش دوم

تنظیم مدت زمان آژیر ۱۳	گزارش قطع و وصل برق شهر و تلفن ۱۶
تنظیم تعداد زنگ انتظار ۱۳	ضبط / پخش صدای آلام ۱۷
تنظیم نوع تک آژیر ۱۳	ذخیره شماره تلفن در حافظه ۱۷
تغییر PASSWORD ۱۳	مشاهده شماره های داخل حافظه ۱۷
حفاظت بلندگو ۱۴	تست شماره گیری و ارسال پیام کوتاه ۱۷
تغییر وضعیت زون ها ۱۴	نحوه آلام دستگاه بعد از تحریک ۱۷
TONE/PULSE ۱۴	شارژ سیم کارت از طریق کپی ۱۸
وارد کردن شماره نصاب، مشاهده میزان ۱۴	مشاهده شارژ سیم کارت از طریق کپی ۱۸
آنتن دهی دستگاه و شماره نصاب ۱۴	ست کردن ریموت کنترل ها ۱۸
تنظیم سطح امنیت سیستم (SECURITY) .. ۱۵	حذف ریموت ها ۱۸
تنظیم نوع تحریک (لحظه ای - دائم) ۱۵	ست کردن سنسورهای بی سیم ۱۹
ضبط و پخش صدای خروجی رله ها ۱۶	حذف سنسورها ۱۹
و بخش کنترل دستگاه ۱۶	

بخش سوم

تنظیمات دستگاه از طریق SMS ۲۰	گزارش محرمانه ۲۳
دادن شماره تلفن به حافظه دستگاه ۲۰	تغییر رمز ورود ۲۳
از طریق SMS ۲۰	مشاهده وضعیت زون ها ۲۴
مشاهده شماره های حافظه ۲۱	فعال / غیرفعال و نیمه فعال کردن دزدگیر ۲۴
(SMS, GSM, LINE) ۲۱	تنظیم مدت زمان آژیر ۲۴
تنظیمات متن SMS تحریک (آلام) ۲۱	گزارش دوره ای شارژ ۲۴
تنظیمات متن SMS جهت نامگذاری زون ها ۲۲	ریست سیستم از راه دور ۲۵
مشاهده شارژ سیم کارت ۲۲	قطع بلندگوی بیرونی ۲۵
شارژ کردن سیم کارت ۲۲	حذف ریموت از راه دور ۲۵
مشاهده میزان آنتن دهی ۲۲	تغییر زبان ۲۵
مشاهده وضعیت خروجی های سیستم ۲۳	تنظیم نوع تحریک سطحی / لحظه ای ۲۳
کنترل خروجی ها ۲۳	(ALL / MOM) ۲۶

بخش چهارم

کنترل دستگاه و خروجی ها از طریق تماس ۲۷

بخش پنجم

نرم افزار ANDROID,IOS ۲۸

معرفی قابلیت دستگاه

- قابلیت برنامه ریزی و کنترل دستگاه از طریق تماس صوتی، SMS و نرم افزارهای IOS , ANDROID
- امکان حذف هر ریموت به صورت مجزا از طریق SMS
- نامگذاری هر زون به صورت مجزا (فارسی و انگلیسی)
- ارسال نام زون و شماره چشم بی سیم در پیام آلام
- امکان تعیین نوع هر زون به صورت مجزا در کپی (NO - NC)
- ۳۰ حافظه شماره تلفن (SMS, GSM, LINE)
- قابلیت تنظیم سطح امنیت سیستم (SECURITY)
- گزارش قطع و وصل برق شهر و خط تلفن ثابت
- ۴ خروجی قابل کنترل با SMS و تماس صوتی
- امکان قطع بلندگوی بیرونی از طریق SMS
- تماس از طریق سیم کارت و خط تلفن ثابت
- تنظیم مدت زمان آژیر (۱۰ الی ۴۰۰ ثانیه)
- کنترل دستگاه از طریق خط تلفن ثابت
- گزارش گیری ورود و خروج محرمانه
- پنج زون با سیم و یک زون بی سیم
- قابلیت تغییر TONE/PULSE
- قابلیت ارسال SMS فارسی
- قابلیت اتصال به کپی
- گزارش دوره ای شارژ
- حفاظت بلندگو
- زون پدال

ویژگی اختصاصی دستگاه دو سیمکارته

بعد از روشن کردن دستگاه و متصل نمودن به برق، اولین دفعه که دستگاه راه اندازی می شود با سیم کارت شماره ۱ (SIM 1) شروع به کار می کند. تمامی حالات و کنترل های دستگاه فقط توسط سیم کارت اول (SIM 1) امکان پذیر است.

در صورتی که به هر دلیل برای سیم کارت ۱ (SIM 1) مشکلی به وجود آید، دستگاه به طور اتوماتیک به سیم کارت ۲ (SIM 2) جابه جا می شود و بقیه حالات و کنترل ها توسط (SIM 2) قابل کنترل است.

* توجه: زمانی که جابجایی در سیم کارت ها انجام شود، دستگاه به سه شماره اول حافظه SMS (حافظه شماره ۲، ۱، ۰) پیام کوتاه جهت اطلاع از سیم کارت فعلی ارسال می کند.

نکات مهم

۱) رمز پیش فرض در کلیه مراحل برنامه ریزی و کنترل دستگاه، ۰۰۰۰ می باشد.
۲) اگر از سیم کارت جدید استفاده می کنید داخل گوشی گذاشته و حتماً پین کد آن را غیر فعال کنید.

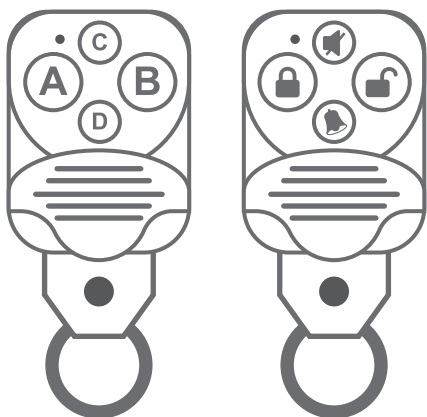
* توجه: اگر از سیم کارت همراه اول برای اولین دفعه استفاده می کنید، حتماً آن را داخل گوشی گذاشته و یک تماس برقرار کنید. اپراتور همراه اول برای سیم کارت های جدید بخشی در ابتدا فعال کرده است که باید با شماره ای دلخواه تماس گرفته، بعد از تماس، زبان مورد نظر خود را انتخاب کرده و تایید کنید. حتماً این مرحله در سیم کارت های جدید همراه اول انجام شود.

۳) از شارژ سیم کارت داخل دستگاه اطمینان حاصل فرمایید.

۴) برای استفاده از هر زون، جامپر مربوط به آن را که در بالای ترمینال زون قرار گرفته، بردارید.

راهنمای سریع ریموت

*توجه: ۲ نوع ریموت در بسته بندی دستگاه قرار داده شده است. راهنمای سریع هر دو نوع ریموت در زیر آمده است.

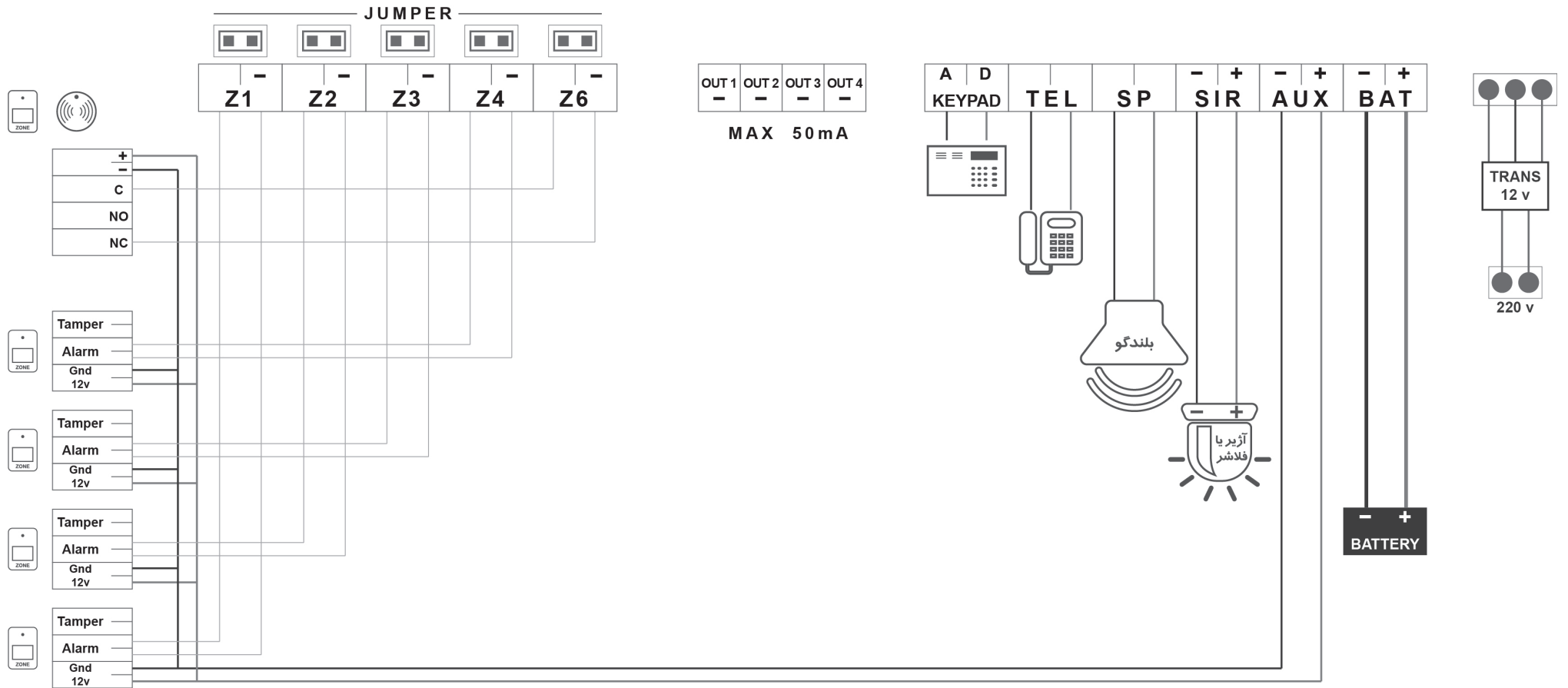


فعال کردن دزدگیر	(A) یا (B)
غیرفعال کردن دزدگیر، غیرفعال کردن "حالت نیمه فعال/پارت زون"	(B) یا (C)
فعال کردن "حالت نیمه فعال/پارت زون"	(C) یا (D)
نگه داشتن دکمه به مدت ۲ ثانیه جهت فعال/غیرفعال کردن OUT4	(D) یا (B)
دینگ دانگ	(B) + (D) یا (C) + (D)
زون ۲۴ ساعته	(D) + SET REMOT یا (D) + SET REMOT

راهنمای سریع کپی

*توجه: دکمه های کپی را به مدت ۳ ثانیه نگه داشته تا به منوی مربوطه که در زیر به آن اشاره شده است وارد شوید.

وارد کردن شماره تلفن، مشاهده شماره تلفن	MEM
مشاهده و شارژ سیم کارت	CHECK
ضبط و پخش صدا	MESSAGE
تایید و ذخیره سازی، تنظیم سطح امنیت سیستم (SECURITY)	ENTER
تنظیم زمان مدت آژیر	1
تنظیم تعداد زنگ انتظار	2
تنظیم نوع تک آژیر	3
تغییر رمز دستگاه	4
حفاظت بلندگو	5
تغییر وضعیت زون ها	6
TONE/PULSE	8
مشاهده میزان آنتن دهی و شماره نصاب	0
ESC دستگاه، مشاهده سریال دستگاه	*
تغییر وضعیت ALL / MOM (تنظیم نوع تحریک)	#



ترمینال باتری [BAT]

با دقت در رعایت جهت ، سیم های باتری را وصل کنید . سیم قرمز به مثبت و سیم مشکی به منفی وصل شود. این مسیر به یک فیوز ۴ آمپر مجهز است.

ترمینال AUX [13v]

تغذیه کلیه چشم ها را با حفظ جهت به طور موازی به هم وصل کنید. سپس با رعایت جهت صحیح به ترمینال AUX وصل کنید. این مسیر مجهز به یک فیوز ۲ آمپر است.

خروجی برای آژیر [SIR]

اگر از آژیر استفاده می کنید ، سیم های آن را با رعایت جهت صحیح به ترمینال SIR وصل کنید.

خروجی برای بلندگوها [SP]

بلندگوها را به طور موازی به هم وصل کنید (حداکثر ۲ بلندگوی ۸ اهم ۲۵ وات) سپس آنها را به ترمینال SP وصل کنید.

ترمینال A/D [KEYPAD]

این ترمینال ها جهت اتصال به کیپد طراحی شده است. ولتاژ لحظه ای منفی روی ترمینال A دزدگیر را فعال می کند (ARM) و ولتاژ لحظه ای منفی روی ترمینال D دزدگیر را غیرفعال می کند (DISARM).

خروجی ها [out1 - out2 - out3 - out4]

در این دستگاه چهار خروجی داریم:

out1, out2, out3 و out4

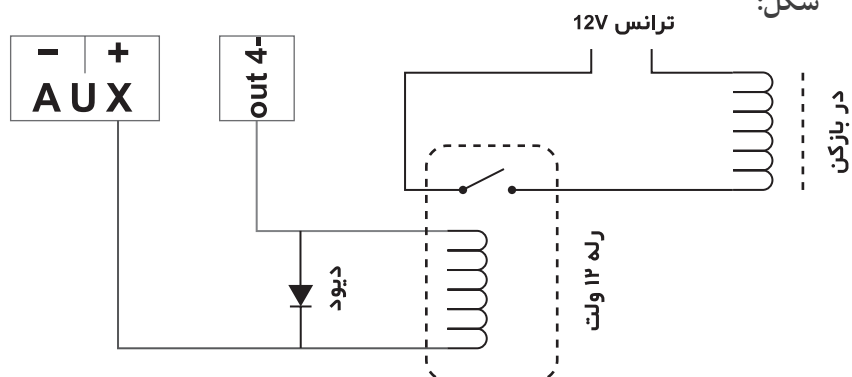
خروجی ۵۰ میلی آمپر جهت اتصال به رله، قابل کنترل توسط SMS، تماس و نرم افزار.

out4: این خروجی توسط ریموت نیز قابل کنترل است. اگر دکمه **A** یا **D** را به مدت ۲ ثانیه نگه دارید، دستگاه به شما خروجی منفی می دهد. این فرمان برای راه اندازی رله در بازکن مناسب است.

* توجه: جهت استفاده از هر خروجی لازم است مدار رله زیر را استفاده کنید یا از بردهای رله (تک رله یا ۴ رله) این شرکت استفاده کنید.

** به هیچ وجه از خروجی ها به صورت مستقیم و بدون رله استفاده نکنید.

شکل:



دینگ دانگ

* توجه: هر زون به وسیله یک جامپر اتصال کوتاه شده است، برای استفاده از هر زون جامپر مربوطه را بردارید. فرمان چشم های هر زون را با هم سری کنید و به ترمینال زون مربوط به آن وصل کنید.

ترمینال Z1: زون یک (Z1) دستگاه می تواند دارای دینگ دانگ باشد. در این صورت با تحریک این زون دستگاه یک دینگ دانگ پخش می کند.

- جهت فعال کردن این حالت دکمه **B** یا **A** و **A** یا **D** را همزمان فشار دهید. دستگاه با یک تک بوق فعال شدن را روی LCD نمایش می دهد.

- جهت غیر فعال کردن این حالت دکمه **B** یا **A** و **A** یا **D** را همزمان فشار دهید. دستگاه با سه تک بوق غیر فعال شدن را روی LCD نمایش می دهد.

* توجه: جهت اینکه حافظه پاک شود حتما یک دفعه دزدگیر فعال و غیر فعال شود.

در این حالت زون های Z1 و Z2 فعال بوده و مابقی زون ها به غیر از زون های ۲۴ ساعته غیر فعال می باشد. جهت فعال کردن حالت نیمه فعال کلید **(A)** یا **(C)** را فشار داده و برای غیر فعال کردن از کلید **(B)** یا **(A)** استفاده می کنید.

زون ۲۴ ساعته Z4

ترمینال Z4: زون ۲۴ ساعته دستگاه در یکی از دو حالت NC یا NO می تواند کار کند. (با فشردن دکمه **(6)** در کیبورد دستگاه)
نکته: برای استفاده از زون ۲۴ ساعته باید دکمه SET REMOT را نگه داشته و دکمه **(D)** یا **(A)** را بزنید. با یک صدای تک بوق، زون ۴ به حالت ۲۴ ساعته درمی آید. برای غیر فعال کردن به همان شکل فعال کردن عمل کنید.

زون پدال

ترمینال Z6: این ترمینال زون ۲۴ ساعته ای است که به پدال متصل می شود و با فشردن پدال تحریک می شود.
* توجه: Z6 در زمان تحریک شروع به ارسال SMS و برقراری تماس به ۳ شماره آخر کرده و آژیر و بلندگو به صدا در نمی آید.
در صورت نیاز به پدالی که آژیر را به صدا در بیاورد لازم است از Z6 استفاده کنید، در صورت فعال شدن زون پدال، دستگاه به سه شماره حافظه آخر پیام هشدار زون پدال را ارسال و پیام مربوطه به آن را پخش می کند.
ارسال SMS: حافظه های شماره ۷، ۸، ۹
تماس از طریق سیم کارت (GSM): حافظه های شماره ۱۷، ۱۸، ۱۹
تماس از طریق خط تلفن ثابت (LINE): حافظه های شماره ۲۷، ۲۸، ۲۹

بخش دوم [تنظیمات دستگاه از طریق کلید]

تنظیم مدت زمان آژیر

با فشار دکمه **(1)** و نگه داشتن به مدت ۳ ثانیه به بخش تنظیم مدت زمان آژیر وارد می شوید. با استفاده از دکمه **(7)** مدت زمان آژیر را کاهش و با استفاده از دکمه **(9)** آن را افزایش دهید. سپس با فشردن دکمه **ENTER** تغییرات را ذخیره کنید.

تنظیم تعداد زنگ انتظار

در منوی اصلی با فشردن دکمه **(2)** وارد منوی تنظیم تعداد زنگ انتظار شوید. در این منو می توانید تعداد زنگ انتظار را با دکمه **(7)** کاهش و با دکمه **(9)** افزایش داده و برای ذخیره تغییرات **ENTER** را بزنید.

تنظیم نوع تک آژیر

دستگاه می تواند به روش های زیر تک آژیر بزند:

(۱) M-SP (بلندگوی داخلی)

(۲) SIR و M-SP (بلندگوی داخلی و آژیر پیژو)

(۳) M-SP-SIR-SP (بلندگوی داخلی، آژیر پیژو و بلندگوی بیرونی)

در تنظیم اولیه دستگاه، حالت اول در نظر گرفته شده است.

جهت تغییر حالت، با نگه داشتن دکمه **(3)** به مدت ۳ ثانیه وارد این بخش می شوید. با دکمه های **(7)** و **(9)** تغییر وضعیت را اعمال کرده و جهت ذخیره کردن تغییرات دکمه **ENTER** را فشار دهید.

تغییر PASSWORD

در منوی اصلی با فشردن دکمه **(4)** می توانید به منوی تغییر رمز راه پیدا کنید، در ابتدا باید رمز قبلی را وارد کرده و سپس رمز جدید را دوبار وارد کنید و برای تایید کردن رمز جدید **ENTER** را بزنید.

حفاظت بلندگو

در منوی اصلی با فشردن دکمه 5 وارد منوی حفاظت بلندگو شوید با فشردن دکمه 1 فعال و با فشردن دکمه 2 غیر فعال می شود.

در حالتی که حفاظت بلندگو فعال باشد با قطع شدن سیم بلندگو اگر دزدگیر در حالت غیر فعال باشد، شروع به ارسال SMS هشدار قطع بلندگو می کند و در صورت فعال بودن دزدگیر، شروع به تماس گرفتن کرده و پیام آلارم را پخش می کند.

تغییر وضعیت زون ها

برای مشاهده و تغییر وضعیت زون ها با فشردن دکمه 6 وارد منوی تغییر وضعیت زون شوید. در ابتدا تمامی زون ها بسته (CLOSE) است. که با فشردن شماره مربوط به آن زون می توانید آن را (OPEN) کنید.

TONE/PULSE

با توجه به ساختار متفاوت مخابرات بعضی مناطق، شماره گیری TONE به درستی عمل نمی کند. در این صورت به روش زیر شماره گیری دستگاه را در حالت PULSE قرار دهید، که با فشردن دکمه 8 وارد منوی TONE/PULSE می شوید و با فشردن دکمه 1 حالت TONE و با فشردن دکمه 2 می توانید حالت PULSE را انتخاب کنید و برای ذخیره تغییرات ENTER را بزنید.

وارد کردن شماره نصاب در حافظه دستگاه

برای ذخیره کردن شماره نصاب در دستگاه، در منوی اصلی ابتدا MEM را زده سپس # را فشار داده و ENTER را بزنید. شماره نصاب را وارد کرده و برای ذخیره سازی ENTER را بزنید.

مشاهده میزان آنتن دهی دستگاه و شماره نصاب

در منوی اصلی با نگه داشتن دکمه 0 می توانید میزان آنتن دهی سیم کارت خود را همراه با شماره نصاب مشاهده کنید.

تنظیم سطح امنیت سیستم [SECURITY]

با فشردن دکمه ENTER و نگه داشتن آن به مدت 3 ثانیه وارد منوی SECURITY می شوید که می توانید امنیت سیستم خود را در این بخش تعریف کنید در ابتدا وضعیت قبلی دستگاه نمایش داده می شود و سپس قادر به تغییر آن خواهید بود. به این صورت که:

وضعیت به حالت HIGH: 1 ENTER

وضعیت به حالت MID: 2 ENTER

در صورتی که سیستم روی حالت MID تنظیم شود کلیه کسانی که شماره سیم کارت و همچنین رمز ورودی 4 رقمی دستگاه را داشته باشند می توانند به سیستم دسترسی پیدا کرده و تمامی تنظیمات و مشاهدات و کنترل دستگاه را در دست بگیرند ولی در صورتی که روی وضعیت HIGH قرار گیرد تنها کسانی که شماره آنها در حافظه 10 الی 14 (5 حافظه اول GSM) ذخیره شده می توانند دزدگیر را فعال و غیر فعال کنند و همچنین شماره های داخل حافظه را تغییر دهند ولی حتی در این وضعیت تمامی افراد با داشتن شماره سیم کارت و رمز ورود فقط از طریق SMS می توانند خروجی ها را قطع و وصل نمایند.

تنظیم نوع تحریک [لحظه ای - دائم]

با فشردن دکمه # بر روی صفحه کلید و نگه داشتن آن به مدت 3 ثانیه وارد منوی ALL/MOM می شوید.

که در ابتدا وضعیت قبلی دستگاه را مشاهده می کنید.

وضعیت به حالت ALL: 1 ENTER

وضعیت به حالت MOM: 2 ENTER

در صورتی که وضعیت روی ALL باشد با تحریک شدن دستگاه اگر مدت زمان آژیر تمام شود، باز هم با تمامی شماره ها تماس برقرار می کند ولی در صورتی که در حالت MOM تعریف شود فقط تا زمانی که دستگاه در حال آژیر زدن باشد اقدام به شماره گیری می کند و پس از قطع شدن آژیر با شماره بعدی تماس نخواهد گرفت.

ضبط و پخش صدای خروجی رله ها و بخش کنترل دستگاه

در این بخش، صدا های پیش فرض روی دستگاه ذخیره شده است. برای تغییر صداهای پیش فرض در منوی اصلی MESSAGE و سپس 0 را بزنید.

بعد از فشردن کلید 0 اقدام به ضبط صدای مربوطه کنید. به این صورت که با نمایش هر متن روی LCD، با مشاهده START، شما بلافاصله صدای مربوط به آن را بیان کنید تا ضبط شود. (فقط ۱/۵ ثانیه وقت دارید) مثلا اولین متن به این صورت است: RELAY 1 IS ON حال در صورتی که این رله برای مثال به لامپ وصل است می توانید بگویید لامپ روشن شد. به همین صورت:

- | | |
|-------------------------------------|---|
| RELAY 1 IS ON (۱ رله ۱ فعال شد | RELAY 4 IS OFF (۸ رله ۴ غیر فعال شد |
| RELAY 1 IS OFF (۲ رله ۱ غیر فعال شد | SYSTEM IS ARM (۹ دزدگیر فعال شد |
| RELAY 2 IS ON (۳ رله ۲ فعال شد | SYSTEM IS DISARM (۱۰ دزدگیر غیر فعال شد |
| RELAY 2 IS OFF (۴ رله ۲ غیر فعال شد | RELAY 3 IS ON (۵ رله ۳ فعال شد |
| RELAY 3 IS OFF (۶ رله ۳ غیر فعال شد | INSERT PASS (۱۱ لطفا رمز را وارد کنید |
| RELAY 3 IS ON (۷ رله ۳ فعال شد | PEDAL ZONE (۱۲ زون پدال |
| RELAY 4 IS ON (۷ رله ۴ فعال شد | |

جهت پخش صداهای مربوط به این بخش بعد از زدن کلید MESSAGE کلید 9 را بزنید.

گزارش قطع و وصل برق شهر و تلفن

با قطع و وصل برق شهر دستگاه پیام مربوطه را به حافظه های شماره ۰، ۱ و ۲ ارسال می کند (برق قطع شد DISCONNECT POWER، برق وصل شد CONNECT POWER) در صورت عدم نیاز به اعلام قطع و وصل برق از حافظه های ۲ به بعد دستگاه استفاده کنید و حافظه های ۰، ۱ و ۲ را خالی بگذارید.

ضبط / پخش صدای آلارم

در منوی اصلی با فشردن دکمه MESSAGE وارد منوی ضبط صدا شوید. پس برای ضبط صدا دکمه ENTER را زده، صدای مورد نظر خود را ضبط کرده و سپس برای ذخیره سازی ENTER را بزنید. در همین منو برای پخش صدای ضبط شده می توانید بعد از زدن کلید MESSAGE کلید CHECK را بزنید.

ذخیره شماره تلفن در حافظه

شماره تلفن هایی که تمایل دارید به آنها پیام کوتاه ارسال شود در حافظه ۰ تا ۹ وارد کنید.

ENTER + شماره تلفن + ENTER + (شماره حافظه) ۰ تا ۹ + MEM

شماره تلفن هایی که تمایل دارید از طریق سیم کارت (GSM) با آنها تماس گرفته شود در حافظه ۱۰ تا ۱۹ وارد کنید.

ENTER + شماره تلفن + ENTER + (شماره حافظه) ۱۰ تا ۱۹ + MEM

شماره تلفن هایی که تمایل دارید از طریق خط تلفن ثابت (LINE) با آنها تماس گرفته شود در حافظه ۲۰ تا ۲۹ وارد کنید.

ENTER + شماره تلفن + ENTER + (شماره حافظه) ۲۰ تا ۲۹ + MEM

مشاهده شماره های داخل حافظه

CHECK + شماره حافظه + MEM

با زدن مجدد کلید CHECK در این مرحله شماره های بعدی را مشاهده خواهید کرد.

تست شماره گیری و ارسال پیام کوتاه

MESSAGE + شماره حافظه + MEM

نحوه آلارم دستگاه بعد از تحریک

دزدگیر بعد از شروع به آژیر کشیدن، ابتدا به شماره های حافظه ۰ تا ۹ متن

ست کردن سنسورهای بی سیم

- دستگاه را در حالت غیر فعال قرار دهید.
- دکمه SET PIR را نگه دارید و سنسور بی سیم را تحریک کنید.
- دستگاه ست شدن سنسور همراه با شماره سنسور را نمایش می دهد.
- * توجه: با استفاده از جامپر داخل چشم و سنسورهای بی سیم کدهای آنها را متفاوت تنظیم کنید تا در زمان آلام زون بی سیم، کد سنسور مربوط نیز مشخص شود.

حذف سنسورها

- برق و باتری دستگاه را قطع کنید.
- دکمه SET PIR را نگه داشته و برق را وصل نمایید.
- دستگاه با بوق ممتد حذف سنسورها را اعلام می کند و روی LCD نمایش می دهد.

پیام کوتاه ذخیره شده را ارسال می کند، سپس با شماره های حافظه ۱۰ تا ۱۹ از طریق سیم کارت تماس گرفته و صدای ضبط شده را پخش می کند و بعد از آن با شماره های حافظه ۲۰ تا ۲۹ از طریق خط ثابت تماس گرفته و صدای ضبط شده را پخش می کند.

شارژ سیم کارت از طریق کپی

در منوی اصلی با نگه داشتن کلید CHECK به مدت ۳ ثانیه وارد منوی مربوط به شارژ شده و می توانید مانند گوشی موبایل سیم کارت خود را شارژ کنید.

رمز شارژ # ENTER * 140 * : همراه اول

رمز شارژ # ENTER * 141 * : ایرانسل



مشاهده شارژ سیم کارت از طریق کپی

در منوی اصلی با نگه داشتن کلید CHECK به مدت ۳ ثانیه وارد منوی مربوط شده و مانند گوشی موبایل شارژ سیم کارت خود را مشاهده کنید.

همراه اول # ENTER * 140 * : همراه اول

ایرانسل # ENTER * 141 * : ایرانسل

ست کردن ریموت کنترل ها

- دستگاه را در حالت غیر فعال قرار دهید.
- دکمه  یا  ریموت را نگه دارید.
- دکمه SET REMOT را فشار دهید.
- دستگاه با یک تک بوق اضافه شدن ریموت را همراه با شماره ریموت روی LCD نشان می دهد.

حذف ریموت ها

- برق و باتری را قطع کنید .
- دکمه SET REMOT را نگه دارید و برق را وصل کنید.
- دستگاه با بوق ممتد حذف ریموت ها را اعلام می کند و روی LCD نمایش می دهد.

تنظیمات دستگاه از طریق SMS

در این بخش منظور از 0000 در قسمت های استفاده شده رمز ورود به دستگاه می باشد. کد 0000 رمز پیش فرض دستگاه می باشد. اگر رمز ورود به دستگاه خود را تغییر داده اید، رمز جدید خود را وارد کنید.

* توجه: در تمام SMS ها از حروف بزرگ و بدون فاصله استفاده کنید.

دادن شماره تلفن به حافظه دستگاه از طریق SMS

شماره تلفن هایی که تمایل دارید به آنها پیام کوتاه ارسال شود در حافظه ۰ تا ۹ وارد کنید.

به همین ترتیب برای ذخیره سازی شماره ها، متن زیر را به دستگاه ارسال کنید.

شماره تلفن همراه شماره حافظه رمز دستگاه *SA
به طور مثال برای ذخیره سازی شماره ۰۹۱۲۳۴۵۶۷۸۹ در حافظه شماره ۲ دستگاه متن زیر را ارسال کنید.

*SA0000209123456789

شماره تلفن هایی که تمایل دارید از طریق سیم کارت با آنها تماس گرفته شود، در حافظه ۰ تا ۹ وارد کنید. به همین ترتیب برای ذخیره سازی شماره ها، متن زیر را به دستگاه ارسال کنید.

شماره تلفن همراه شماره حافظه رمز دستگاه *GA

به طور مثال برای ذخیره سازی شماره ۰۹۱۲۳۴۵۶۷۸۹ در حافظه شماره ۲ دستگاه متن زیر را ارسال کنید.

*GA0000209123456789

شماره تلفن هایی که تمایل دارید از طریق خط تلفن ثابت با آنها تماس گرفته شود، در حافظه ۰ تا ۹ وارد کنید.

به همین ترتیب برای ذخیره سازی شماره ها، متن زیر را به دستگاه ارسال کنید.

شماره تلفن همراه شماره حافظه رمز دستگاه *LA

به طور مثال برای ذخیره سازی شماره ۰۹۱۲۳۴۵۶۷۸۹ در حافظه شماره ۲ دستگاه متن زیر را ارسال کنید.

*LA0000209123456789

* توجه: بعد از ارسال هر SMS در صورت درست بودن متن SMS، دستگاه برای تایید، شماره حافظه و تلفن ذخیره شده در حافظه را از طریق SMS برای شما ارسال می کند.

مشاهده شماره های حافظه [SMS , GSM , LINE]

برای مشاهده شماره های حافظه کفایت متن زیر را به سیستم ارسال کرده و منتظر پاسخ باشید.

*CA0000

تنظیمات متن SMS تحریک [آلارم]

متن SMS می تواند به صورت فارسی یا انگلیسی و به طول حداکثر ۴۰ کاراکتر به سیستم ارسال شود.

- جهت ذخیره متن SMS مربوط به آلارم دزدگیر، SMS زیر را به سیستم ارسال کنید:

متن مورد نظر *MA0000

برای مثال می خواهیم در زمان آلارم دستگاه متن (دستگاه دفتر فعال شد) را SMS کند به صورت زیر عمل می کنیم.

دستگاه دفتر فعال شد *MA0000

متن SMS بالا را به دستگاه ارسال می کنیم و دستگاه تایید تغییر متن را به صورت زیر اعلام می دارد.

دستگاه دفتر فعال شد: MA

تنظیمات متن SMS جهت نامگذاری زون ها

جهت ذخیره متن SMS مربوط به زون ها ، SMS های زیر را به سیستم ارسال کنید:

زون اول *Z10000

*Z20000ZONE2

*Z30000ZONE3

*Z40000ZONE4

زون بی سیم *Z50000

زون پدال *Z60000

برای مثال: راهرو *Z10000

با نام گذاری زون ها پس از آلامر دزدگیر زمانی که سیستم به شما متن SMS ذخیره شده را ارسال می نماید در انتهای متن نام و شماره زون فعال شده را نیز خواهید داشت .

توجه! دقت شود که متن SMS آلامر و زون ها باید به یک زبان باشد (هر دو فارسی یا هر دو انگلیسی)

مشاهده شارژ سیم کارت

کافیست متن زیر را تایپ کرده و به دستگاه ارسال کنید.

#*CH000008*140*11# :همراه اول

#*CH000007*141*1# :ایرانسل

شارژ کردن سیم کارت

کافیست متن زیر را تایپ کرده و به دستگاه ارسال کنید.

رمز شارژ *#140*000022*CH# :همراه اول

رمز شارژ *#141*000022*CH# :ایرانسل

مشاهده میزان آنتن دهی

برای مشاهده میزان آنتن دهی سیم کارت نصب شده در دستگاه پیام *AN0000 را به دستگاه ارسال کرده و منتظر پاسخ باشید.

مشاهده وضعیت خروجی های سیستم

برای مشاهده وضعیت خروجی های سیستم، پیام *CR0000 را به دستگاه ارسال کرده و منتظر پاسخ باشید.

کنترل خروجی ها

کافی است جهت فعال / غیر فعال کردن هر خروجی متن زیر را ارسال کنید.

برای مثال:

فعال کردن رله اول *R10000ON

غیرفعال کردن رله دوم *R20000OFF

لحظه ای روشن کردن رله سوم *R30000NF

به همین صورت می توانید رله مورد نظر را با ارسال نام مربوطه و تغییر حالت آن، کنترل کنید.

گزارش محرمانه

در صورت نیاز به گزارش محرمانه (SEND REPORT) متن زیر را به سیستم SMS کنید.

*SR0000ON

برای غیر فعالسازی گزارش محرمانه *SR0000OFF

اگر دزدگیر از طریق ریموت فعال یا غیر فعال شده باشد شماره آن ریموت به حافظه + ، ۱ و ۲ SMS می شود. در صورتی که از طریق تماس این کار صورت گرفته باشد شماره آن شخص و متن "CALL" ارسال می شود و همچنین اگر از طریق SMS باشد ، شماره شخص و متن "SMS" به حافظه + ، ۱ و ۲ ارسال می شود. ضمناً اگر دستگاه به وسیله کیبورد فعال یا غیر فعال شود، گزارش محرمانه نیز ارسال می گردد.

تغییر رمز ورود

جهت تغییر رمز دستگاه پیام زیر را ارسال نمایید.

رمز جدید *PS0000

دستگاه بعد از ۲۰ دقیقه فعال یا غیر فعال شدن توسط کاربر، بطور خودکار با اپراتور مربوطه سیم کارت ارتباط برقرار کرده و شارژ سیم کارت را برای شما ارسال می کند.

ریست سیستم از راه دور

برای ریست سیستم از راه دور، کافی است متن ***RS0000** را به دستگاه ارسال کنید.

قطع بلندگوی بیرونی

* توجه: برای قطع بلندگوی بیرونی (SPEAKER) "فعال" یا "غیر فعال" بودن دستگاه حائز اهمیت است.

۱- جهت بلندگوی بیرونی در حالت غیر فعالی دستگاه: کافی است متن ***SC0000OFF** را به دستگاه ارسال کنید و منتظر پاسخ باشید.

۲- جهت قطع بلندگوی بیرونی در حالت فعالی دستگاه: اگر دستگاه در حالت فعال باشد باید حتما دستگاه را غیر فعال کرده تا بتوانید بلندگوی بیرونی را قطع کنید.

جهت غیرفعال سازی دستگاه متن ***DI0000** به دستگاه ارسال کنید.

بعد از ارسال متن فوق و غیرفعال سازی دستگاه کافی است متن ***SC0000OFF** را به دستگاه ارسال کنید و منتظر پاسخ باشید.

برای فعال سازی بلندگوی بیرونی از راه دور، کافی است متن ***SC0000ON** را به دستگاه ارسال کنید.

حذف ریموت از راه دور

برای حذف ریموت از راه دور، کافی است شماره ریموت را مدنظر داشته و متن زیر را ارسال کنید:

*RR0000 شماره ریموت

بطور مثال برای حذف کردن ریموت شماره ۲ از راه دور:

*RR00002

تغییر زبان

جهت تغییر زبان بخش گزارش دهی های دستگاه (قطع برق، قطع تلفن و ...) به انگلیسی متن: ***LS0000EN** و یا تغییر به فارسی متن: ***LS0000FA** را به دستگاه ارسال نمایید و منتظر پاسخ باشید.

* توجه: متن زبان نام زون ها و پیغام آلارم حتما باید یکی باشد.

دستگاه پیام رمز جدید: NEW PASS را جهت تایید برای شما ارسال می کند.
مثال: اگر پیام ***PS00001234** را به سیم کارت داخل دستگاه ارسال کنید، دستگاه بعد از دریافت SMS، یک SMS حاوی متن **NEW PASS : 1234** برای ما ارسال می کند.

مشاهده وضعیت زون ها

برای مشاهده وضعیت زون ها پیام ***CZ0000** را به دستگاه ارسال کرده و منتظر پاسخ باشید.

فعال / غیرفعال و نیمه فعال کردن دزدگیر

فعال کردن دزدگیر ***AR0000**

غیرفعال کردن دزدگیر ***DI0000**

نیمه فعال کردن دزدگیر ***HA0000**

برای اعمال تغییرات هر یک از متن های فوق را به دستگاه ارسال کرده و منتظر پاسخ باشید.

تنظیم مدت زمان آژیر

برای تغییر دادن زمان آژیر (زمان پیش فرض ۳۰ ثانیه است) کافی است متن SMS زیر را به دستگاه ارسال کنید: (عدد مورد نظر در جدول زیر)

زمان ***TS0000**

F	E	D	C	B	A	9	8	7	6	5	4	3	2	1
400	360	300	240	180	120	90	80	70	60	50	40	30	20	10

بطور مثال:

برای تغییر دادن مدت زمان آژیر به ۷۰ ثانیه: ***TS00007**

برای تغییر دادن مدت زمان آژیر به ۳۰۰ ثانیه: ***TS0000D**

گزارش دوره ای شارژ

برای دستیابی به گزارش دوره ای شارژ سیم کارت، کافی است فرمول زیر را به دستگاه ارسال کنید.

#*141*1*CS000007: ایرنسل

#*140*11*CS000008: همراه اول

کنترل دستگاه و خروجی ها از طریق تماس

بعد از تماس با دستگاه و شنیدن صدای "لطفا رمز را وارد کنید" (منظور صدای ضبط شده خودتان در منوی ضبط صدا می باشد) رمز ۴ رقمی را با فاصله از یکدیگر وارد نمایید. با زدن هرکد، دستگاه با صدای تک بوق دریافت کد را تایید می کند. در صورت ورود رمز اشتباه بلافاصله دستگاه ارتباط را قطع می کند. در صورتی که رمز درست باشد با صدای تک بوق ممتد وارد منوی کنترل سیستم می شوید که می توانید کنترل خروجی ها، فعالی و غیرفعالای دستگاه را به دست بگیرید.

کلید ۱ رله اول را وصل می کند و صدای مربوط به آن پخش می شود.

با فشردن مجدد آن رله ۱ قطع شده و صدای مربوط به آن پخش می شود.

به همین صورت رله ۲، ۳ و ۴ که توسط دکمه های ۲، ۳ و ۴ کنترل می شود.

کلید ۵ جهت فعال و غیر فعال کردن دزدگیر می باشد که با فشردن این کلید دزدگیر فعال و با فشردن مجدد دزدگیر غیرفعال می شود.

با فشردن دکمه ۶ دزدگیر به صورت نیمه فعال در می آید و با فشردن مجدد این دکمه دزدگیر غیرفعال می شود.

در تمام مراحل در صورتی که کد کلید مورد نظر توسط سیستم گرفته شده باشد یک صدای تک بوق برگشت داده می شود و بعد از آن صدای مربوطه پخش می شود و در صورتی که کلیدها به غیر از ۱، ۲، ۳، ۴، ۵ و ۶ باشد، ۲ بار صدای تک بوق را خواهید شنید و روی نمایشگر کلمه ERROR CODE نمایش داده می شود.

جهت تنظیم نوع تحریک به روش زیر عمل کنید:

برای قرار دادن دستگاه در حالت ALL کافی است متن زیر را به سیستم ارسال کنید:

***AM0000A**

در این حالت دستگاه در زمان تحریک تمام شماره های حافظه را می گیرد.

برای قرار دادن دستگاه در حالت MOM کافی است متن زیر را به سیستم ارسال کنید:

***AM0000M**

در این حالت در صورت قطع شدن آژیر شماره گیری متوقف می شود.

* توجه: جهت دانلود نرم افزار این مدل دستگاه به سایت WWW.ANIKELECTRONIC.COM مراجعه نمایید.

← بعد از نصب برنامه این مدل دستگاه، وارد برنامه شوید. ابتدا پیغامی با متن تنظیمات شماره تلفن و کلمه عبور را وارد کنید، مشاهده می کنید. دکمه (بله) را بزنید.

نام دستگاه:

شماره تلفن:

کلمه عبور:

تایید

حذف دستگاه

تایید

تغییر رمز عبور سیستم

کلمه عبور جدید:

تایید

تغییر کلمه عبور نرم افزار

کلمه عبور جدید:

تایید

بازگشت سیستم به تنظیمات اولیه

حذف

بازگشت سیستم به تنظیمات اولیه

حذف

تنظیمات

تنظیمات شماره تلفن و کلمه عبور را وارد کنید

بله

→ وارد منوی دیگری می شوید که در این منو می توانید تنظیمات دستگاه را انجام دهید. نام دستگاه، شماره تلفن، کلمه عبور،... از جمله تنظیمات اولیه می باشد. رمز پیش فرض دستگاه 0000 می باشد. برای تغییر رمز در کادر (کلمه عبور جدید) رمز جدید خود را وارد و تایید کنید. شما همچنین می توانید برای امنیت بیشتر برای نرم افزار خود کلمه عبور تعیین کنید.

← در منوی اصلی آیکون های فعال و غیرفعال، خروجی ۱، خروجی ۲ و برق قطع، تلفن قطع و بروز رسانی وضعیت را مشاهده می کنید.

فعال (🔒): در صورت فشردن این دکمه SMS مربوط به دستگاه ارسال می شود و دزدگیر را فعال می کند. پس آیکون (🔒) به حالت فعال در می آید. غیرفعال (🔓): در صورت فشردن این دکمه SMS مربوط به دستگاه ارسال می شود و دزدگیر را غیرفعال می کند. پس آیکون (🔓) به حالت غیرفعال در می آید.



خروجی ها: شما می توانید خروجی ها را به ۳ صورت فعال و غیرفعال و لحظه ای کنترل کنید. با انتخاب هر گزینه، SMS مربوط به آن به دستگاه ارسال می شود و حالت مد نظر شما در برنامه نمایش داده می شود. برق قطع: زمانی که برق دستگاه قطع شده باشد، این آیکون فعال می شود. تلفن قطع: زمانی که خط تلفن قطع شده باشد، این آیکون ها فعال می شود. بروز رسانی وضعیت: در صورت فشردن این دکمه، تمامی حالات و کنترل های شما روی دستگاه در نرم افزار بروز می شود.

با فشردن دکمه "حذف ریموت" در منوی تنظیمات، در صورت بخاطر داشتن شماره ریموت، می توانید از راه دور ریموت مورد نظر خود را حذف نمایید.

* توجه: دستگاه پس از نصب، سریال خود را به صورت اتوماتیک به سامانه پیام کوتاه گارانتی شرکت ارسال می کند.



← در منوی اصلی زمانی که (:) را فشار دهید وارد منوی دیگری می شوید که می توانید تنظیمات دستگاه را تغییر دهید.

در منوی جدید آیکون هایی را مشاهده می کنید که به توضیح آن می پردازیم.

📄: در این بخش می توانید با انتخاب نوع سیم کارت (ایرانسل یا همراه اول)، شارژ سیم کارت را نیز انجام دهید.

📶: با فشردن این دکمه، می توانید میزان آنتن دهی سیم کارت قرار گرفته در دستگاه را مشاهده کنید.

🔌: با فشردن این دکمه می توانید

اقدام به حذف یا وارد کردن شماره کنید. SMS (پیام کوتاه) GSM (تماس با سیم کارت) و LINE (تماس با خط تلفن ثابت)

📧: با فشردن این دکمه می توانید متن مورد نظر خود را در مورد تریگر مربوطه و پیام ارسالی آن تغییر دهید و ذخیره کنید.

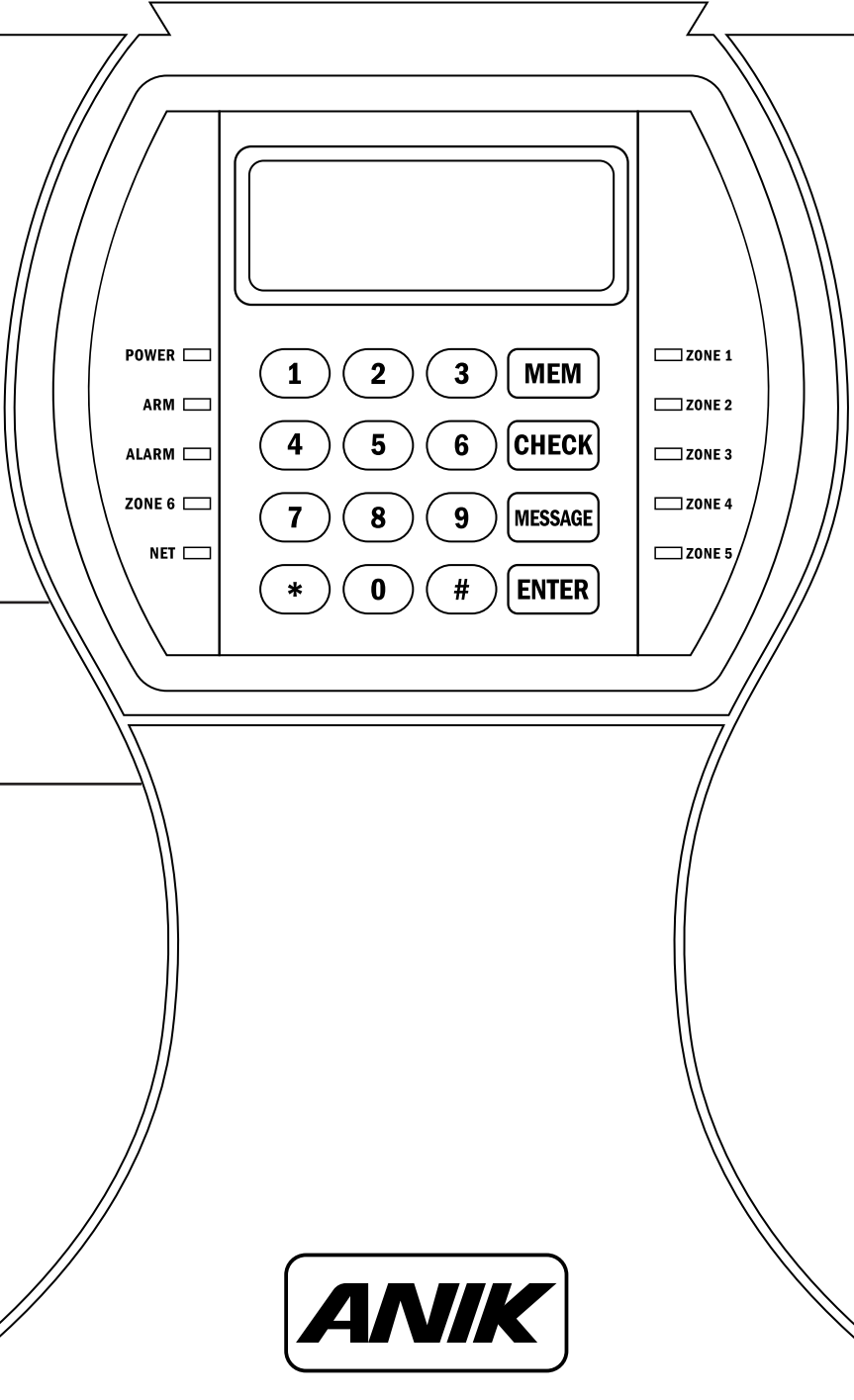
🏠: با فشردن این دکمه می توانید، وضعیت زون های خود را مشاهده کنید. نامگذاری خروجی ها: در این قسمت می توانید نام خروجی ها را عوض کنید و نام مورد علاقه خود را ذخیره کنید.

👤: با فشردن این دکمه می توانید نسبت به فعالی یا غیر فعالی گزارش محرمانه اقدام کنید.

🔌: در این بخش می توانید زبان بخش گزارش های دستگاه (قطع برق، قطع تلفن و ...) را تغییر دهید.

🔔: با فشردن دکمه "آژیر" در منوی تنظیمات، می توانید مدت زمان آژیر را از 10 الی 400 ثانیه تغییر دهید و ذخیره نمایید.

🔊: با فشردن دکمه "بلندگو" در منوی تنظیمات، می توانید نسبت به قطع یا وصل بلندگوی بیرونی اقدام نمایید.



POWER
ARM
ALARM
ZONE 6
NET

1	2	3	MEM
4	5	6	CHECK
7	8	9	MESSAGE
*	0	#	ENTER

ZONE 1
 ZONE 2
 ZONE 3
 ZONE 4
 ZONE 5

ANIK